

ПРИОРИТЕТНОЕ НАПРАВЛЕНИЕ П.11. ФУНДАМЕНТАЛЬНЫЕ ПРОБЛЕМЫ ФИЗИЧЕСКОЙ ЭЛЕКТРОНИКИ

Программа П.11.1. Электроника больших мощностей, импульсная энергетика (координатор член-корр. РАН Н. А. Ратахин)

В Институте сильноточной электроники совместно с Институтом электрофизики УрО РАН разработан и апробирован метод ударного возбуждения колебаний в микроволновых генераторах с наносекундной длительностью импульсов, позволяющий управлять фазой этих колебаний. Показано, что выбором скорости нарастания напряжения на фронте импульса питающего напряжения и времени задержки этого импульса обеспечивается фазированное возбуждение как в независимых твердотельных генераторах на диодах Ганна с частотой 10 ГГц и длительностью импульса 10 нс, так и в параллельных каналах СВЧ-генераторов обратной волны субгигаваттного уровня мощности с сильноточными электронными пучками 10 ГГц, 2 нс и 37 ГГц, 3 нс (рис. 36). Рисунок 37 иллюстрирует переход от синфазной к противофазной картине сложения полей внесением задержки фронта в одном из каналов на четверть периода колебаний (6,7 пс) при $\delta H_0 \approx 0,3$ кА/м. Разработанный подход может быть распространен на задачи создания многоканальной активной решетки с экстремально высокими плотностями потоков мощности.

В Институте сильноточной электроники предложен новый подход к созданию мощных источников сверхширокополосного излучения, основанный на применении одного генератора монополярных импульсов и формирователей биполярных импульсов, число которых равно числу излучателей в решетке. На основе данного подхода создан четырехканальный источник сверхширокополосных импульсов длительностью 3 нс с эффективным потенциалом 400 кВ и нестабильностью амплитуды суммарного когерентного поля излучения не более 3 % при частоте повторения импульсов 100 Гц (рис. 38). Предложенный подход открывает возможность для создания источников наносекундных сверхширокополосных импульсов с мультимегавольтным эффективным потенциалом.

В этом же Институте разработано электронно-пучковое оборудование и реализован процесс комплексной модификации поверхности стали, основанный на легировании поверхностного слоя материала титаном путем его абляции электронным пучком и последующей

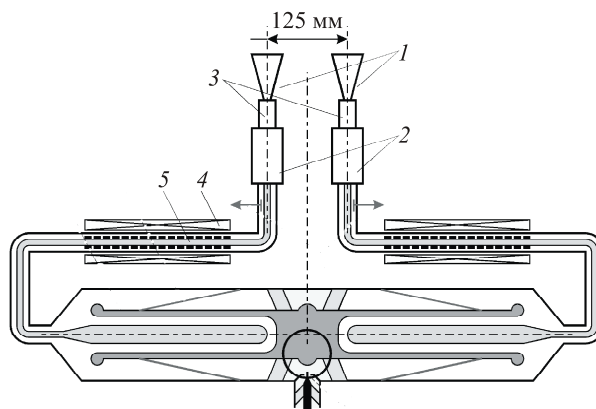


Рис. 36. Двухканальный СВЧ-генератор фазированных импульсов 37 ГГц с мощностью 100 МВт в каждом канале и длительностью 2 нс:

1 — антенны; 2 — структуры ЛОВ; 3 — ТМ₀₁-ТЕ₁₁-модовые конвертеры; 4 — катушки подмагничивания; 5 — ферриты.

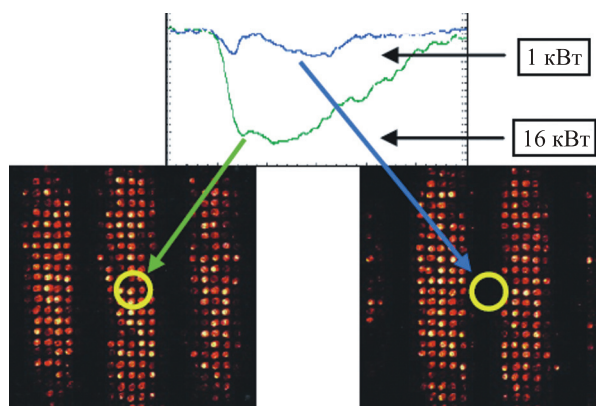


Рис. 37. Картины интерференции двух волновых пучков на газоразрядной панели, различающиеся смещением фазы на $\pi/2$, и сигналы микроволнового детектора в фиксированной точке диаграммы.

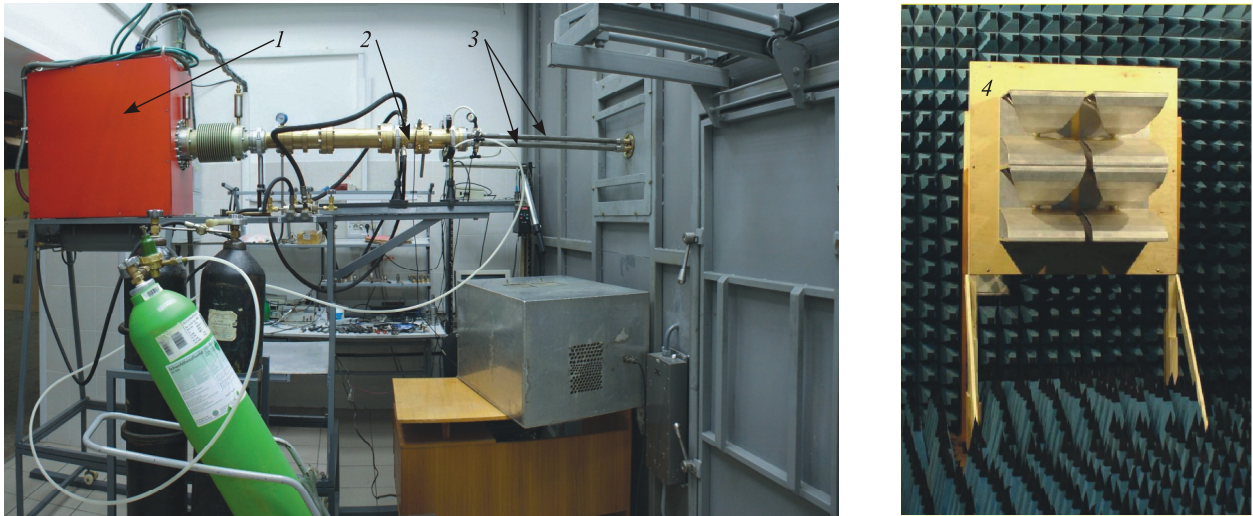


Рис. 38. Внешний вид источника излучения: 1 — генератор монополярных импульсов, 2 — блок из четырех формирователей биполярных импульсов, 3 — передающие линии, 4 — антенная решетка.

высокоскоростной закалке поверхности при обработке системы пленка/подложка плотным

импульсным электронным пучком, генерируемым источником с плазменным катодом.